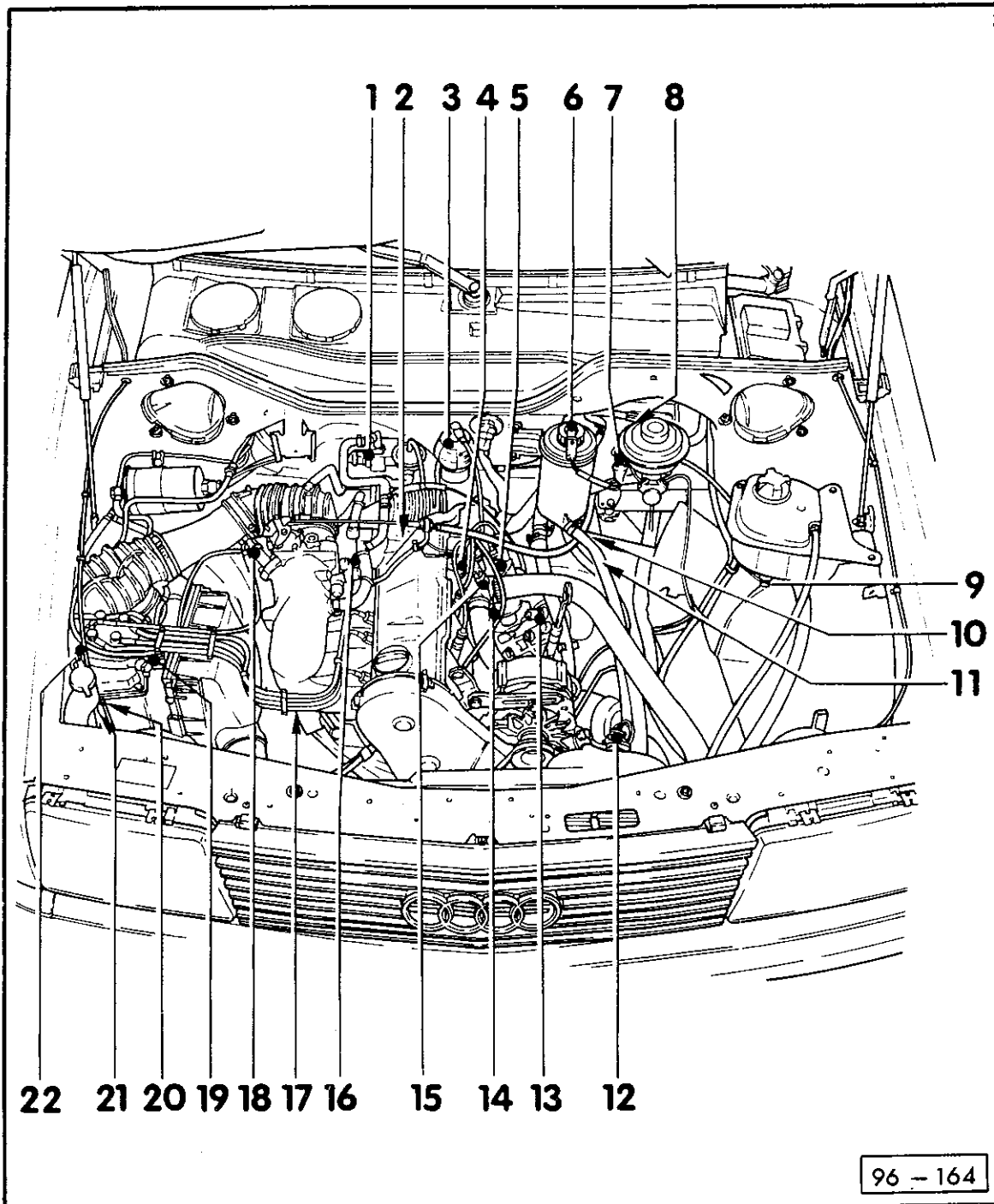


Elektrische Bauteile im Motorraum

- 4-Zylinder Motor (PH) **Nr. 4/1**
- 5-Zylinder Motor (NF) **Nr. 4/3**
- 5-Zylinder Turbo Motor (MC) **Nr. 4/5**
- 5-Zylinder Turbo Motor (3B) **Nr. 4/7**

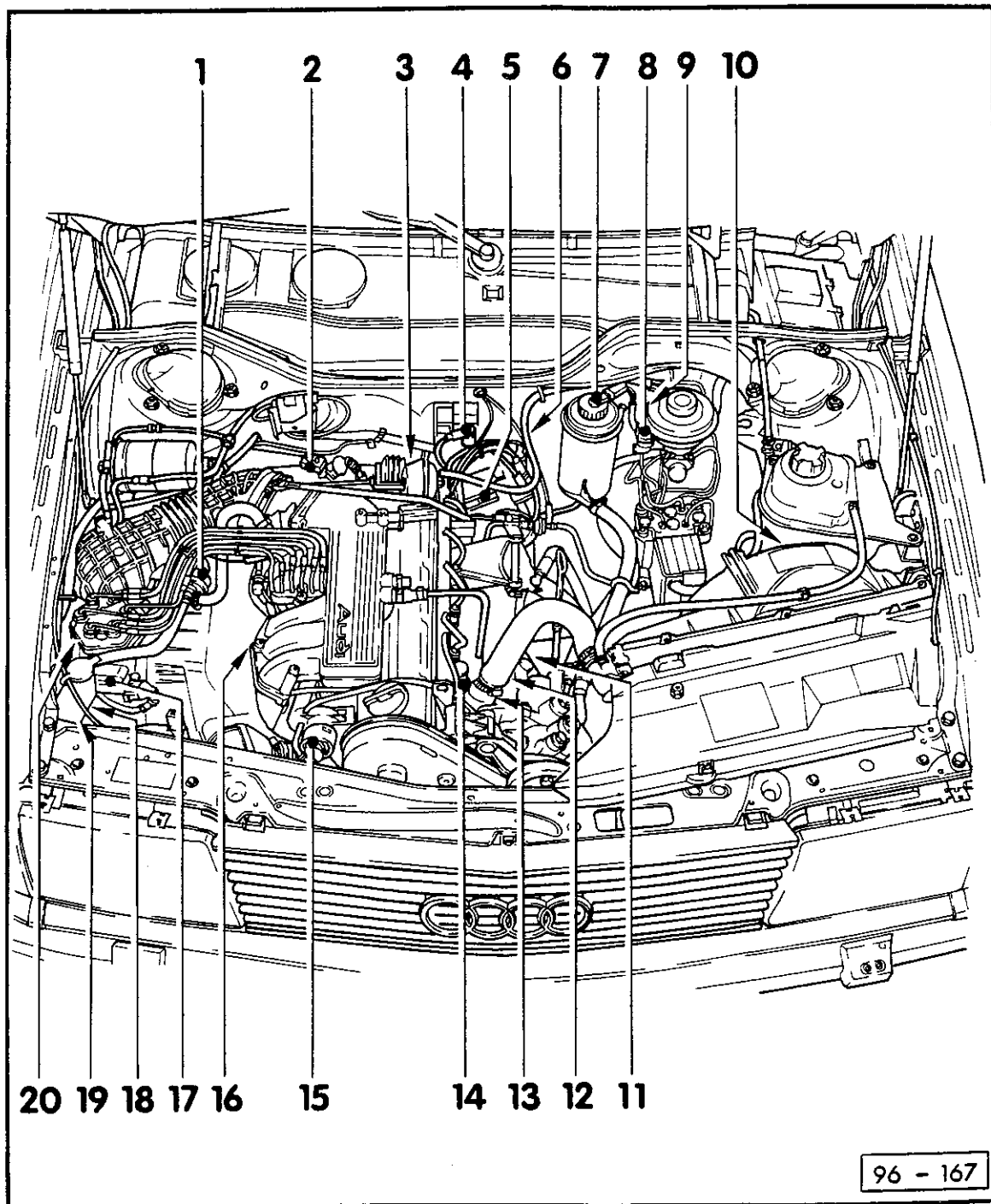
4-Zylinder Motor (PH)



96 - 164

Bezeichnung	Benennung im Stromlaufplan
1 - Leerlauf-Schubsteuerventil	N 68
2 - Öldruckschalter 0,3 bar	F 22
3 - Zündspule	N
4 - Thermozeitschalter	F 26
5 - Zündverteiler mit Hallgeber	O/G 40
6 - Warnkontakt für Hydraulikflüssigkeit	F 75
7 - Warnkontakt für Bremsflüssigkeitsstand	F 34
8 - Warnschalter für hydraul. Bremskraftverstärker	F 21
9 - Schalter für Kühlmittelmangelanzeige	F 66
10 - Schalter für Rückfahrleuchten	F 4
11 - Geber für Geschwindigkeitsmesser	G 22
12 - Lüfter für Kühlmittel	V 7
13 - Öldruckschalter 1,8 bar	F 1
14 - Geber für Kühlmitteltemperatur	G 62
15 - Kühlmitteltemperatur - Kontrollschalter (zu heiß)	F 14
- Geber für Kühlmitteltemperaturanzeiger	G 2
16 - Zusatzluftschieber	N 21
17 - Lambdasonde, mit Heizung	G 39/Z 19
18 - Kaltstartventil	N 17
19 - Drucksteller	N 73
20 - Scheibenwaschpumpe	V 5
21 - Warnkontakt für Scheibenwaschwasser	F 77
22 - Potentiometer für Luftmengenmesser	G 19

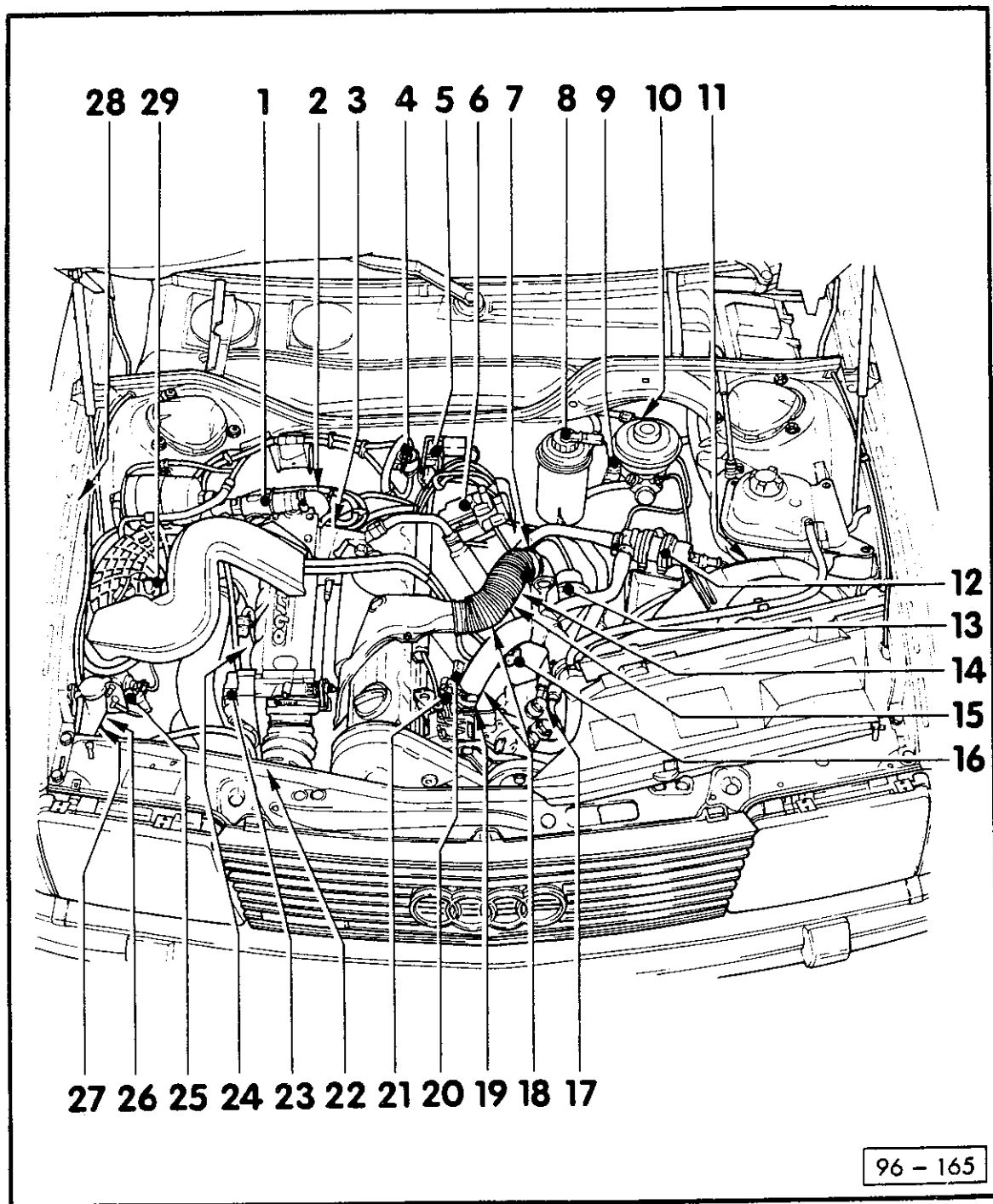
5-Zylinder Motor (NF)



96 - 167

Bezeichnung	Benennung im Stromlaufplan
1 - Magnetventil 1 für Aktivkohlebehälter-Anlage	N 80
2 - Leerlaufschalter/Vollastschalter	F 60/F 81
3 - Lambdasonde, mit Heizung	G 39/Z 19
4 - Zündspule für Leistungsendstufe 1	N/N 70
5 - Zündverteiler mit Hallgeber	O/G 40
6 - Geber für Geschwindigkeitsmesser	G 22
7 - Warnkontakt für Hydraulikflüssigkeit	F 75
8 - Warnkontakt für Bremsflüssigkeitsstand	F 34
9 - Warnkontakt für hydraul. Bremskraftverstärker	F 21
10 - Schalter für Kühlmittelmangelanzeige	F 66
11 - Klopfsensor 1	G 61
12 - Öldruckschalter (0,3 und 1,8 bar)	F 22/F 1
13 - Elektronischer Thermoschalter	F 76
14 - Geber für Kühlmitteltemperatur	G 62
15 - Ventil für Leerlaufstabilisierung	N 71
16 - Kaltstartventil	N 17
17 - Drucksteller	N 73
18 - Warnkontakt für Scheibenwaschwasser	F 77
19 - Scheibenwaschpumpe	V 5
20 - Potentiometer für Luftmengenmesser	G 19

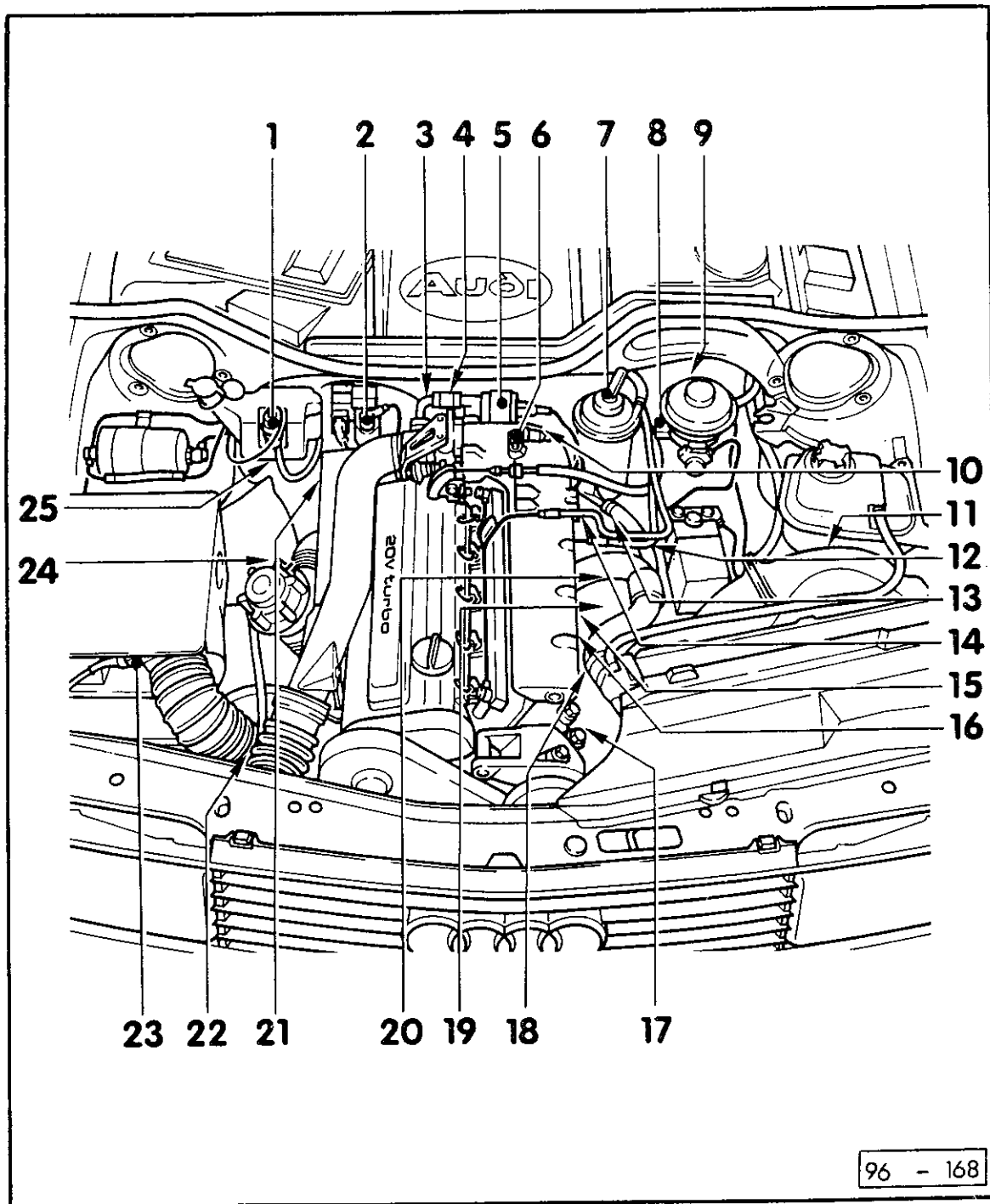
5-Zylinder Turbo Motor (MC)



96 - 165

Bezeichnung	Benennung für Stromlaufplan
1 - Zweiwegeventil für Leerlaufdrehzahlanhebung	N 62
2 - Thermoschalter für Lüfter für Kühlmittel	F 54
3 - Kaltstartventil	N 17
4 - Magnetventil für Ladedruckbegrenzung	N 75
5 - Zündspule mit Leistungsendstufe 1	N/N 70
6 - Zündverteiler mit Hallgeber	O/G 40
7 - Geber für Geschwindigkeitsmesser	G 22
8 - Warnkontakt für Hydraulikflüssigkeit	F 75
9 - Warnkontakt für Bremsflüssigkeitsstand	F 34
10 - Warnschalter für hydraulische Bremskraftverstärker	F 21
11 - Schalter für Kühlmittelmangelanzeige	F 66
12 - Kühlmittelpumpe/Abgasturbolader	V 51
13 - Motor für Kühlgebläse für Einspritzventile	V 38
14 - Geber für Motordrehzahl	G 28
15 - Geber für Zündzeitpunkt	G 4
16 - Warmlaufregler	N 9
17 - Geber für Öltemperatur/Öldruck	G 8/G 10
18 - Klopfsensor I und II	G 61/G 66
19 - Thermoschalter für Kühlmittelpumpe/Abgasturbolader	F 98
20 - Geber für Kühlmitteltemperatur	G 62
21 - Thermoschalter für Lüfter für Kühlmittel	F 18
22 - Geber für Ansauglufttemperatur	G 42
23 - Leerlaufschalter/Volllastschalter	F 60/F 81
24 - Lambdasonde, mit Heizung	G 39/Z 19
25 - Taktventil für Lambdaregelung	N 7
26 - Warnkontakt für Scheibenwaschwasser	F 77
27 - Scheibenwaschpumpe	V 5
28 - Ventil für Schubabschaltung	N 65
29 - Magnetventil 1 für Aktivkohlebehälter-Anlage	N 80

5-Zylinder Turbo Motor (3B)



Bezeichnung	Benennung im Stromlaufplan
1 - Scheibenwaschpumpe	V 5
2 - Zündspule mit Leistungsendstufe 1	N/N 70
3 - Drosselklappenpotentiometer	G 69
4 - Magnetventil 1 für Aktivkohlebehälter-Anlage	N 80
5 - Ventil für Leerlaufstabilisierung	N 71
6 - Geber für Ansauglufttemperatur	G 42
7 - Warnkontakt für Hydraulikflüssigkeit	F 75
8 - Warnkontakt für Bremsflüssigkeitsstand	F 34
9 - Warnkontakt für hydraul. Bremskraftverstärker	F 21
10 - Geber für Geschwindigkeitsmesser	G 22
11 - Schalter für Kühlmittelmangelanzeige	F 66
12 - Geber für Zündzeitpunkt	G 4
13 - Geber für Motordrehzahl	G 28
14 - Klopfsensor II	G 66
15 - Klopfsensor I	G 61
16 - Geber für Öltemperatur	G 8
17 - Geber für Öldruck	G 10
18 - Öldruckschalter (0,3 und 1,8 bar)	F 22/F 1
19 - Elektronischer Thermoschalter	F 76
20 - Thermoschalter für Lüfter für Kühlmittel	F 18/F 54
21 - Geber für Kühlmitteltemperatur	G 62
22 - Magnetventil für Ladedruckbegrenzung	N 75
23 - Luftmassenmesser	G 70
24 - Lambdasonde, mit Heizung	G 39/Z 19
25 - Warnkontakt für Scheibenwaschwasser	F 77

